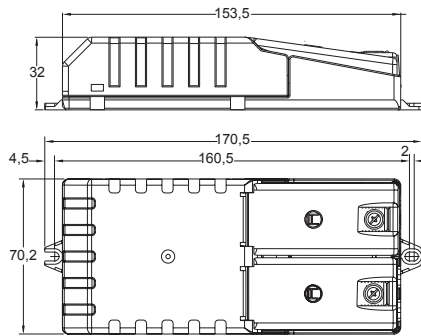


# Constant current control gears for LED modules up to 50W. Protection class II and independent use. IP20

Equipos de alimentación de corriente constante para módulos de LED hasta 50W. Clase II y uso independiente. IP20

LC-E-C2  
220-240V  
DC/AC 50-60Hz



## STANDARD CONTROL GEARS / EQUIPOS ESTANDAR

Model Modelo	Ref. No.	Output power range	Output current	Output voltage range	Power factor	System efficiency	Max.temp. at tc point	Operating temp.	Approvals Homologaciones
		Rango de potencia en módulo	Corriente de salida	Rango de tensión de salida	Factor de potencia	Rendimiento del sistema	Temp.máx. envoltente	Temp. funcionamiento	
		W	mA	Vdc	$\lambda$	$\eta$	tc (°C)	ta (°C)	
LC 150/350-E-C2	9918181	23... 50	350	66... 143	0,98	90	75	-20... +50	
LC 150/500-E-C2	9918182	23... 50	500	46... 100	0,98	90	75	-20... +50	
LC 150/700-E-C2	9918183	24... 50	700	34... 72	0,98	89	75	-20... +50	
LC 148/1050-E-C2	9918184	23... 48	1050	22... 46	0,98	87	75	-20... +50	
LC 142/1400-E-C2	9918185	18... 42	1400	13... 30	0,98	86	75	-20... +50	

## CONTROL GEARS WITH FAN OUTPUT / EQUIPOS CON SALIDA PARA VENTILADOR

Model	Ref. No.	Output power range	Output current	Output voltage range	Power factor	System efficiency	Max.temp. at tc point	Operating temp.	Approvals
LC 150/350-E-C2-FAN	9918221	23... 50	350	66... 143	0,98	90	75	-20... +50	
LC 150/500-E-C2-FAN	9918222	23... 50	500	46... 100	0,98	90	75	-20... +50	
LC 150/700-E-C2-FAN	9918223	24... 50	700	34... 72	0,98	89	75	-20... +50	
LC 148/1050-E-C2-FAN	9918224	23... 48	1050	22... 46	0,98	87	75	-20... +50	
LC 142/1400-E-C2-FAN	9918225	18... 42	1400	13... 30	0,98	86	75	-20... +50	

- ~ IP20 equipment for independent use. Class II control gear
- ~ Maximum length of secondary cables: 5 m.
- ~ High power factor.
- ~ Thermal protection.
- ~ Overload protection.
- ~ Short circuit protection.
- ~ Protection against no load operation.
- ~ Withstands 2 hours at 350V (AC).
- ~ Permitted input voltage AC/DC: 198-264V.
- ~ Rapid connector with fixing spring.  
Conductor size 0,5-1,5 mm<sup>2</sup>.
- ~ Drivers connection in series.
- ~ Nominal lifetime at max. ta allowed: 50.000h ( with a failure rate max. 0,2% per 1000h).
- ~ (2) Output ripple current <2%.
- ~ THD <10%.
- ~ For further currents consult our commercial department.

- (1) Except LC 150/350-E-C2 and LC 148/1050-E-C2.  
LC 150/350-E-C2-FAN and LC 148/1050-E-C2-FAN.  
(2) Except LC 148/1050-E-C2 and LC 148/1050-E-C2-FAN.  
ORC<4%.

Packaging and weight pag. 242 and [www.elt.es/productos/packaging\\_ELT.pdf](http://www.elt.es/productos/packaging_ELT.pdf)  
Product selection pag. 29 and [www.elt.es/productos/product\\_finder.html](http://www.elt.es/productos/product_finder.html)  
Instructions manual on [www.elt.es/productos/inst\\_manual.html](http://www.elt.es/productos/inst_manual.html)

- ~ Equipos para uso independiente IP20. Equipos Clase II
- ~ Longitud máxima de los cables del secundario: 5 m.
- ~ Alto factor de potencia.
- ~ Protección térmica.
- ~ Protección contra sobrecarga.
- ~ Protección contra cortocircuitos.
- ~ Protección en circuito abierto.
- ~ Soporta 2 horas a 350V (AC).
- ~ Tensión permitida AC/DC: 198-264V.
- ~ Conectores de conexión rápida con muelle de fijación.  
Sección conductor 0,5-1,5 mm<sup>2</sup>.
- ~ Conexión de equipos en serie.
- ~ Vida útil a máxima ta permitida: 50.000h (tasa de fallo max. 0,2% por 1000h).
- ~ (2) Rizado de corriente de salida <2%.
- ~ THD <10%.
- ~ Para otras corrientes consultar con el departamento comercial.

- (1) Excepto LC 150/350-E-C2 y LC 148/1050-E-C2.  
LC 150/350-E-C2-FAN y LC 148/1050-E-C2-FAN.  
(2) Excepto LC 148/1050-E-C2 y LC 148/1050-E-C2-FAN.  
ORC<4%.

Embalaje y peso pag. 242 y [www.elt.es/productos/emblaje\\_ELT.pdf](http://www.elt.es/productos/emblaje_ELT.pdf)  
Selección de producto pag. 29 y [www.elt.es/productos/buscador\\_producto.html](http://www.elt.es/productos/buscador_producto.html)  
Manual de instrucciones en [www.elt.es/productos/manual\\_instrucciones.html](http://www.elt.es/productos/manual_instrucciones.html)



EN-61347-2-13 Safety / Seguridad  
EN-62384 Performance / Funcionamiento  
EN-61000-3-2 Harmonics / Armónicos  
EN-61000-3-3 EMC Emission / CEM  
EN-55015 Interferences / Interferencias  
EN-61547 EMC Immunity / Inmunidad CEM

