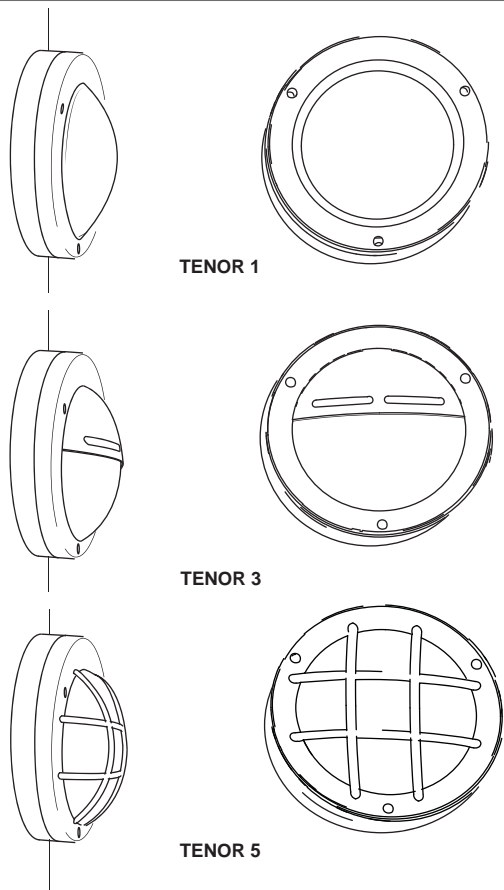


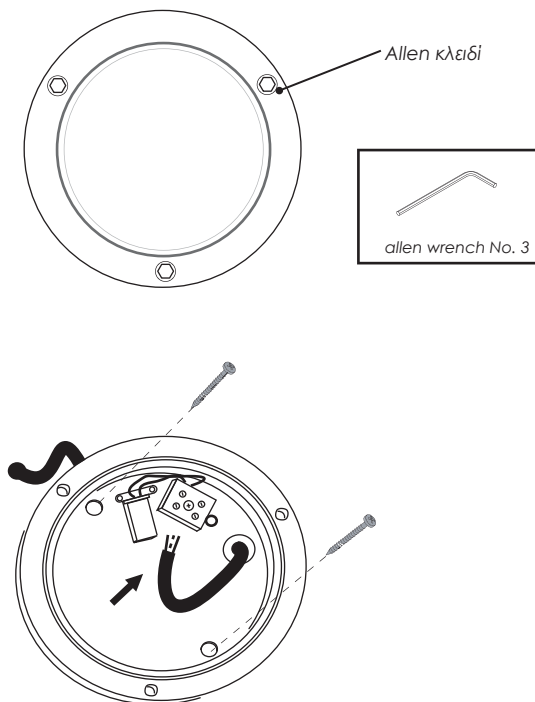
TENOR

ΟΔΗΓΙΕΣ ΤΟΠΟΘΕΤΗΣΗΣ ΓΙΑ ΦΩΤΙΣΤΙΚΟ ΣΩΜΑ TENOR



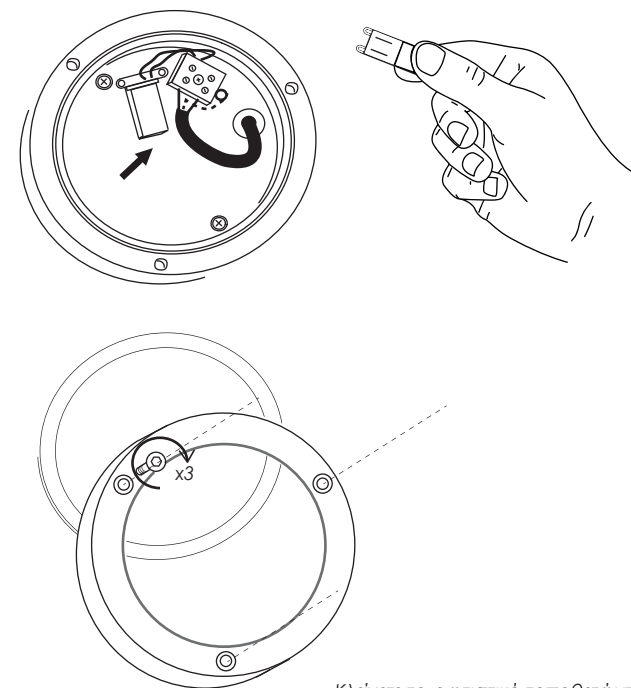
1 Εγκατάσταση

1. Ξεβιδώνετε με τη βοήθεια κλειδιού Allen το καπάκι του φωτιστικού σώματος
2. Συνδέετε στην παροχή



2

Βιδώνετε το φωτιστικό σώμα στην επιφάνεια εφαρμογής (τοίχος, οροφή). Τοποθετείτε τον λαμπτήρα



Κλείνετε το φωτιστικό τοποθετώντας το γυαλί με το σιλικονούχο λάστιχο και στη συνέχεια το καπάκι

Οδηγίες εγκατάστασης

- Η εγκατάσταση του φωτιστικού σώματος πρέπει να γίνει από αδειούχο ηλεκτρολόγο εγκαταστάτη ή τεχνικό με γνώση του ισχύοντος κανονισμού εσωτερικών ηλεκτρικών εγκαταστάσεων.
- Εφόσον το φωτιστικό είναι εφοδιασμένο με ακροδέκτη γείωσης, να γίνει σύνδεση με την γείωση της εγκατάστασης.
- Κατά την αλλαγή του λαμπτήρα ή κατά τον καθαρισμό του φωτιστικού πρέπει να λαμβάνεται μέριμνα ώστε το φωτιστικό να μην είναι υπό τάση.
- Η ισχύς των λαμπτήρων δεν πρέπει να είναι μεγαλύτερη της αναγραφόμενης στην πινακίδα του φωτιστικού ή στην ετικέτα της συσκευασίας.
- Μετά την τοποθέτηση βεβαιωθείτε ότι το φωτιστικό είναι επαρκώς στερεωμένο και οι στυποθλίπτες των καλωδίων, όπου υπάρχουν, είναι σφιγμένοι μέχρι το τέλος της διαδρομής τους.
- Ο κατασκευαστής δεν φέρει καμία ευθύνη για τραυματισμούς ή βλάβες που προέρχονται από λανθασμένη τοποθέτηση ή χρήση.
- Δεν προορίζεται για βροχοειδή σύνδεση.
- Βίδες, ούπα και κλέμες δεν συμπεριλαμβάνονται στο φωτιστικό



Ημερομηνία έκδοσης: Μάιος 2014