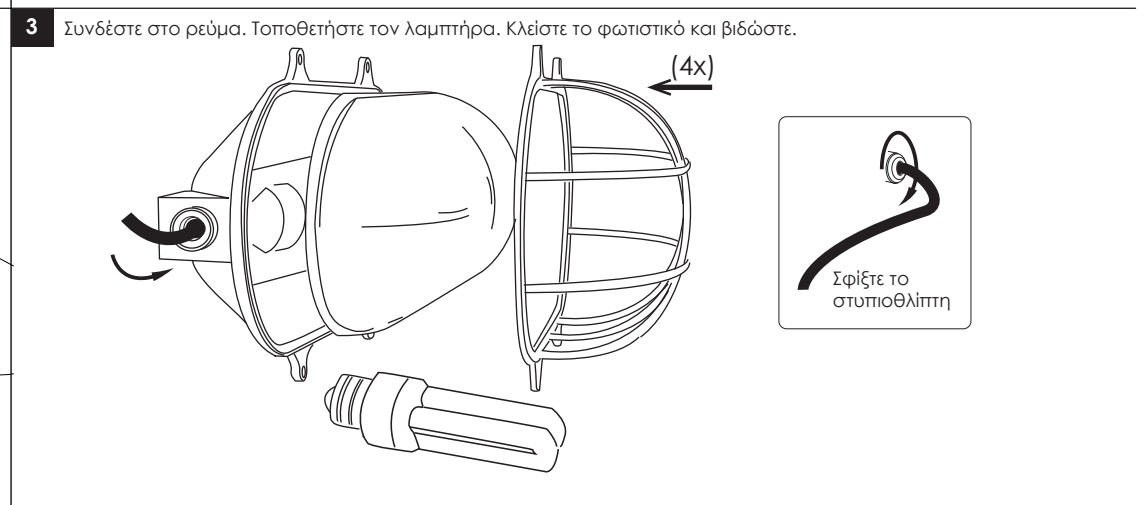
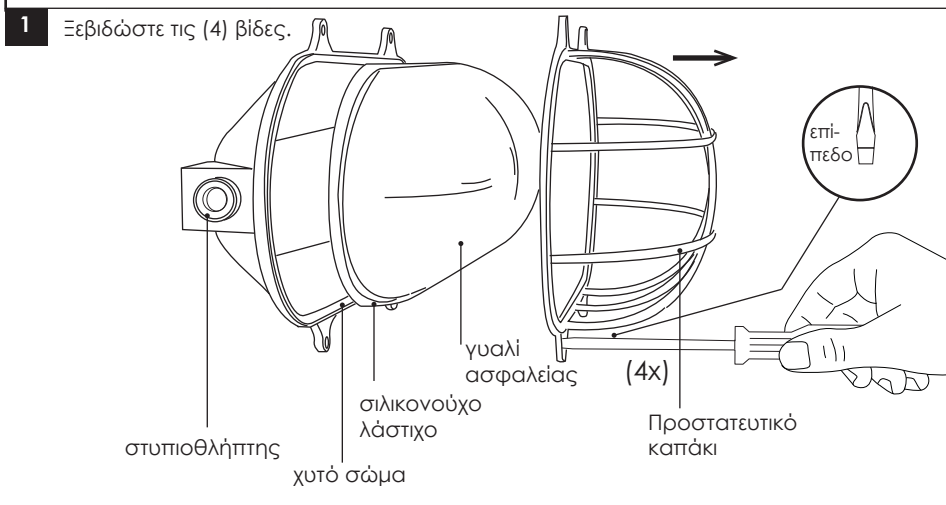
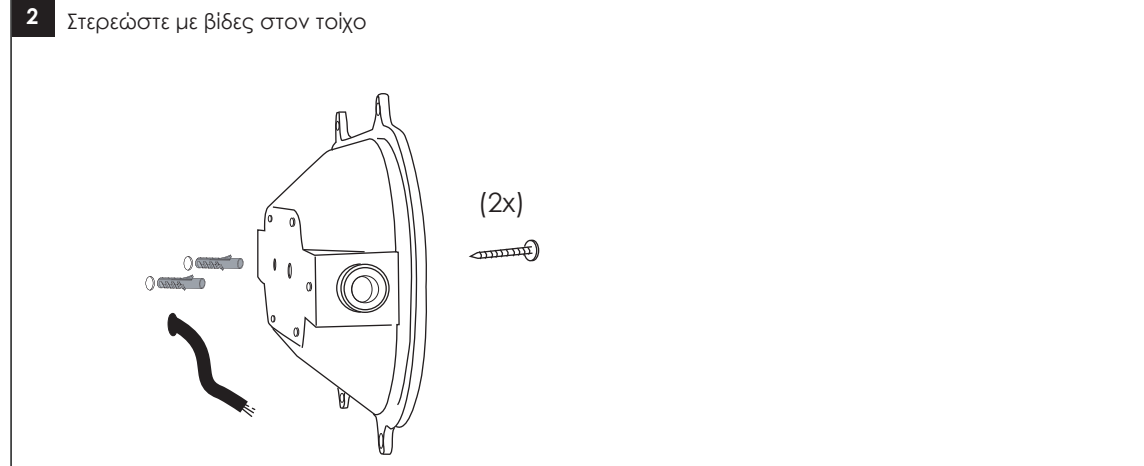
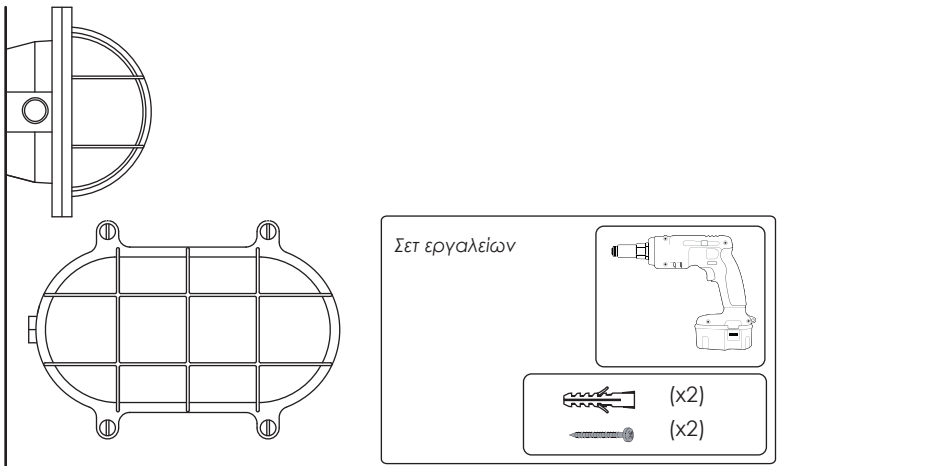


PORTO 10 E27

ΟΔΗΓΙΕΣ ΤΟΠΟΘΕΤΗΣΗΣ ΓΙΑ ΤΟ ΦΩΤΙΣΤΙΚΟ ΣΩΜΑ PORTO 10 E27

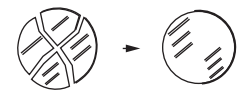


Οδηγίες εγκατάστασης

- Η εγκατάσταση του φωτιστικού σώματος πρέπει να γίνει από αδειούχο ηλεκτρολόγο εγκαταστάτη ή τεχνικό με γνώση του ισχύοντος κανονισμού εσωτερικών ηλεκτρικών εγκαταστάσεων.
- Εφόσον το φωτιστικό είναι εφοδιασμένο με ακροδέκτη γείωσης, να γίνει σύνδεση με την γείωση της εγκατάστασης.
- Κατά την αλλαγή του λαμπτήρα ή κατά τον καθαρισμό του φωτιστικού πρέπει να λαμβάνεται μέριμνα ώστε το φωτιστικό να μην είναι υπό τάση.
- Η ισχύς των λαμπτήρων δεν πρέπει να είναι μεγαλύτερη της αναγραφόμενης στην πινακίδα του φωτιστικού ή στην ετικέτα της συσκευασίας.
- Μετά την τοποθέτηση βεβαιωθείτε ότι το φωτιστικό είναι επαρκώς στερεωμένο και οι στυπιοθλίπτες των καλωδίων, όπου υπάρχουν, είναι σφιγμένοι μέχρι το τέλος της διαδρομής τους.
- Ο κατασκευαστής δεν φέρει καμία ευθύνη για τραυματισμούς ή βλάβες που προέρχονται από λανθασμένη τοποθέτηση ή χρήση.
- Δεν προορίζεται για βρογχοειδή σύνδεση.
- Βίδες, ούπα και κλέμες δεν συμπεριλαμβάνονται στο φωτιστικό

ΠΡΟΣΟΧΗ

Αντικαταστήστε άμεσα τυχόν ραγισμένο γυαλί



Τελευταία ενημέρωση: Οκτώβριος 2016