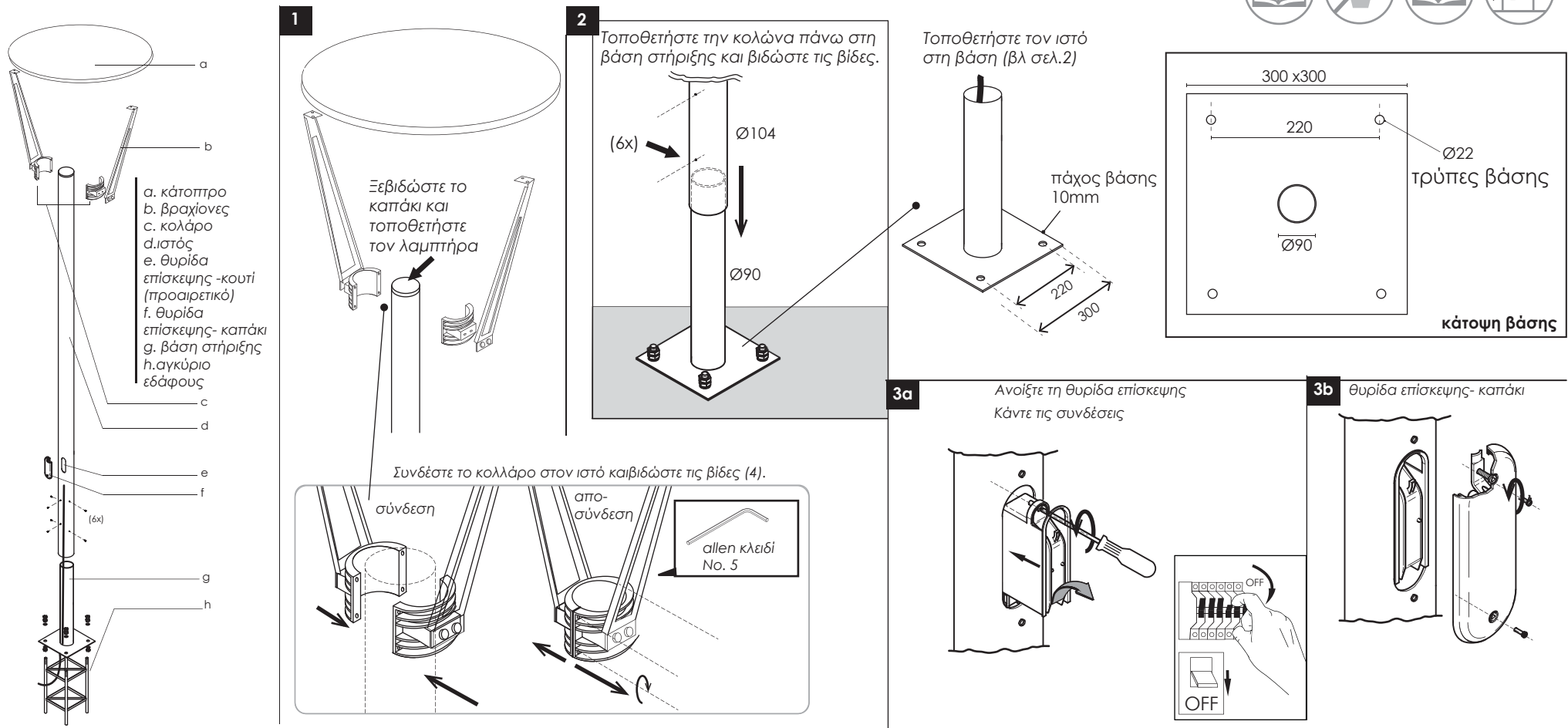


TERES M5 MIRROR

οδηγίες τοποθέτησης



☉ εξωτερικού χώρου



Οδηγίες χρήσης

- Η εγκατάσταση του φωτιστικού σώματος πρέπει να γίνει από αδειούχο ηλεκτρολόγο εγκαταστάτη ή τεχνικό με γνώση του ισχύοντος κανονισμού εσωτερικών ηλεκτρικών εγκαταστάσεων.
- Εφόσον το φωτιστικό είναι εφοδιασμένο με ακροδέκτη γείωσης, να γίνει σύνδεση με την γείωση της εγκατάστασης.
- Κατά την αλλαγή του λαμπτήρα ή κατά τον καθαρισμό του φωτιστικού πρέπει να λαμβάνεται μέριμνα ώστε το φωτιστικό να μην είναι υπό τάση.
- Η ισχύς των λαμπτήρων δεν πρέπει να είναι μεγαλύτερη της αναγραφόμενης στην πινακίδα του φωτιστικού ή στην επικέτα της συσκευασίας.
- Μετά την τοποθέτηση βεβαιωθείτε ότι το φωτιστικό είναι επαρκώς στερεωμένο και οι συστοιχίες των καλωδίων, όπου υπάρχουν, είναι σφιγμένοι μέχρι το τέλος της διαδρομής τους.
- Ο κατασκευαστής δεν φέρει καμία ευθύνη για τραυματισμούς ή βλάβες που προέρχονται από λανθασμένη τοποθέτηση ή χρήση.
- Δεν προορίζεται για βροχοειδή σύνδεση.
- Βίδες, ούπα και κλέμες δεν συμπεριλαμβάνονται στο φωτιστικό

BR//GHT
SPECIAL LIGHTING

Factory

5 Kefalovrisou Str., Monomati, Acharnai, P.O. Box 13677, Athens, Greece | Tel: (+30) 210 6208 230
E-mail: info@bright.gr | www.bright.gr

IP64

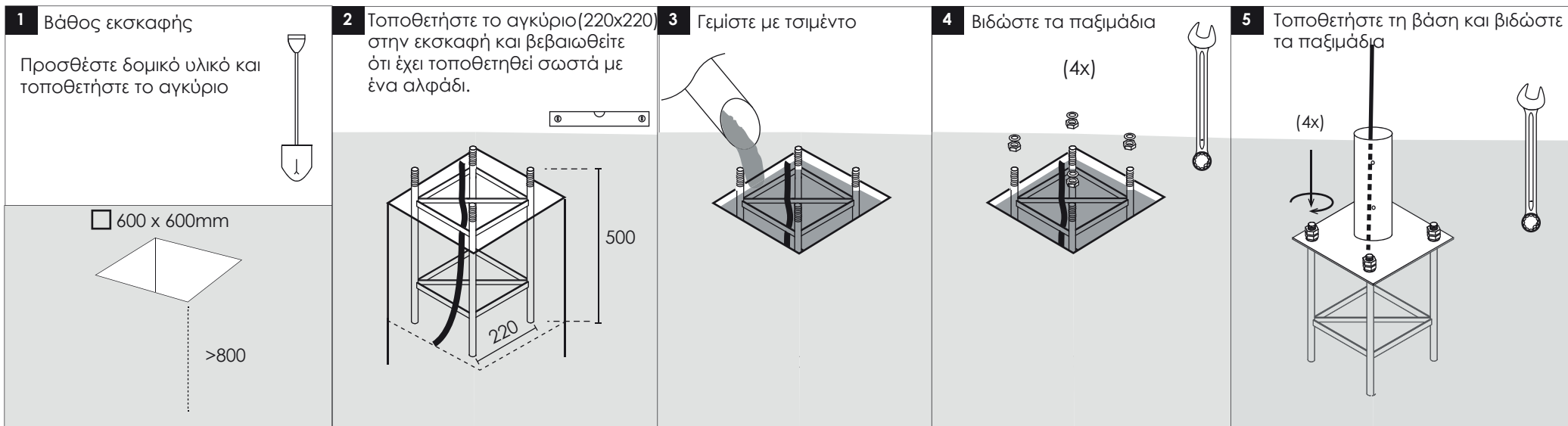


CE



Σύστημα συγκράτησης στο έδαφος | Αγκύριο

INSTALLATION INSTRUCTIONS OF GROUND ANCHOR



Οδηγίες εγκατάστασης

- Η εγκατάσταση του φωτιστικού σώματος πρέπει να γίνει από αδειούχο ηλεκτρολόγο εγκαταστάτη ή τεχνικό με γνώση του ισχύοντος κανονισμού εσωτερικών ηλεκτρικών εγκαταστάσεων.
- Εφόσον το φωτιστικό είναι εφοδιασμένο με ακροδέκτη γείωσης, να γίνει σύνδεση με την γείωση της εγκατάστασης.
- Κατά την αλλαγή του λαμπτήρα ή κατά τον καθαρισμό του φωτιστικού πρέπει να λαμβάνεται μέριμνα ώστε το φωτιστικό να μην είναι υπό τάση.
- Η ισχύς των λαμπτήρων δεν πρέπει να είναι μεγαλύτερη της αναγραφόμενης στην πινακίδα του φωτιστικού ή στην ετικέτα της συσκευασίας.
- Μετά την τοποθέτηση βεβαιωθείτε ότι το φωτιστικό είναι επαρκώς στερεωμένο και οι στυπιοθλίπτες των καλωδίων, όπου υπάρχουν, είναι σφιγμένοι μέχρι το τέλος της διαδρομής τους.
- Ο κατασκευαστής δεν φέρει καμία ευθύνη για τραυματισμούς ή βλάβες που προέρχονται από λανθασμένη τοποθέτηση ή χρήση.
- Δεν προορίζεται για βρογχοειδή σύνδεση.
- Βίδες, ούπα και κλέμες δεν συμπεριλαμβάνονται στο φωτιστικό
- Τα στοιχεία LED αντικαθίστανται μόνο από τον κατασκευαστή.



BR//GHT
SPECIAL LIGHTING

www.bright.gr

Factory: 5 Kefalovrisou Str., Monomati, Acharnai, P.O. Box 13677, Athens, Greece
Tel: (+30) 210 6208 230 Fax: (+30) 210 62 08 262 E-mail: info@bright.gr

