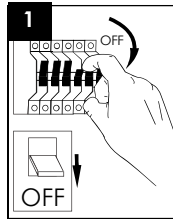
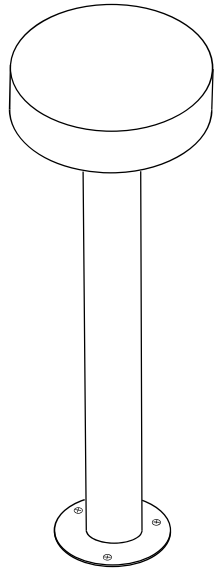


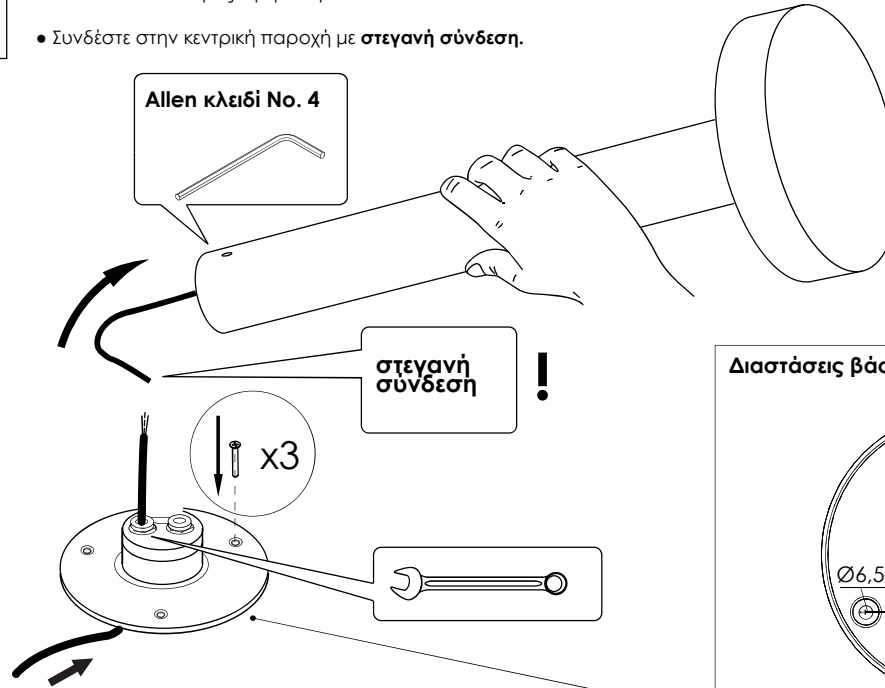
☉ εξωτερικού χώρου



### Εγκατάσταση

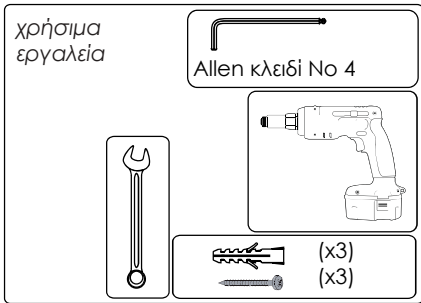
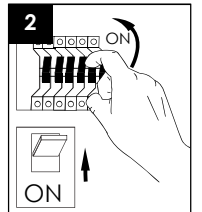
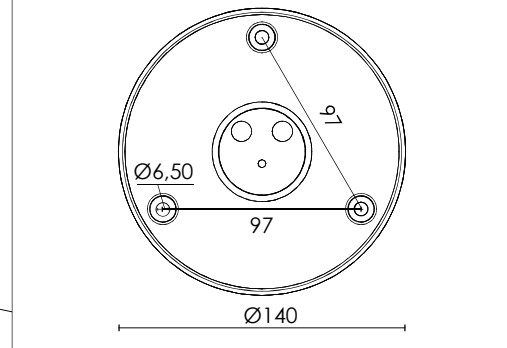
- Ξεβιδώνετε το πάνω τμήμα του φωτιστικού και το αφαιρείτε.
- Περάστε το καλώδιο παροχής μέσα από τον στυπιοθλιπτή.
- Βιδώστε στο έδαφος την βάση.
- Συνδέστε στην κεντρική παροχή με **στεγανή σύνδεση**.

Allen κλειδί No. 4



στεγανή σύνδεση !

Διαστάσεις βάσης



### Οδηγίες εγκατάστασης

- Η εγκατάσταση του φωτιστικού σώματος πρέπει να γίνει από αδειούχο ηλεκτρολόγο εγκαταστάτη ή τεχνικό με γνώση του ισχύοντος κανονισμού εσωτερικών ηλεκτρικών εγκαταστάσεων.
- Εφόσον το φωτιστικό είναι εφοδιασμένο με ακροδέκτη γείωσης, να γίνει σύνδεση με την γείωση της εγκατάστασης.
- Κατά την αλλαγή του λαμπτήρα ή κατά τον καθαρισμό του φωτιστικού πρέπει να λαμβάνεται μέριμνα ώστε το φωτιστικό να μην είναι υπό τάση.
- Η ισχύς των λαμπτήρων δεν πρέπει να είναι μεγαλύτερη της αναγραφόμενης στην πινακίδα του φωτιστικού ή στην επίστρωση της συσκευασίας.
- Μετά την τοποθέτηση βεβαιωθείτε ότι το φωτιστικό είναι επαρκώς στερεωμένο και οι στυπιοθλιπτές των καλωδίων, όπου υπάρχουν, είναι σφιγμένοι μέχρι το τέλος της διαδρομής τους.
- Ο κατασκευαστής δεν φέρει καμία ευθύνη για τραυματισμούς ή βλάβες που προέρχονται από λανθασμένη τοποθέτηση ή χρήση.
- Δεν προορίζεται για βρογχοειδή σύνδεση.
- Βίδες, ούπα και κλήμες δεν συμπεριλαμβάνονται στο φωτιστικό.
- Τα στοιχεία LED αντικαθίστανται μόνο από τον κατασκευαστή.

### ΠΡΟΣΟΧΗ

μην αγγίζετε τα LED συστήματα χωρίς τα αντι-στατικά γάντια

